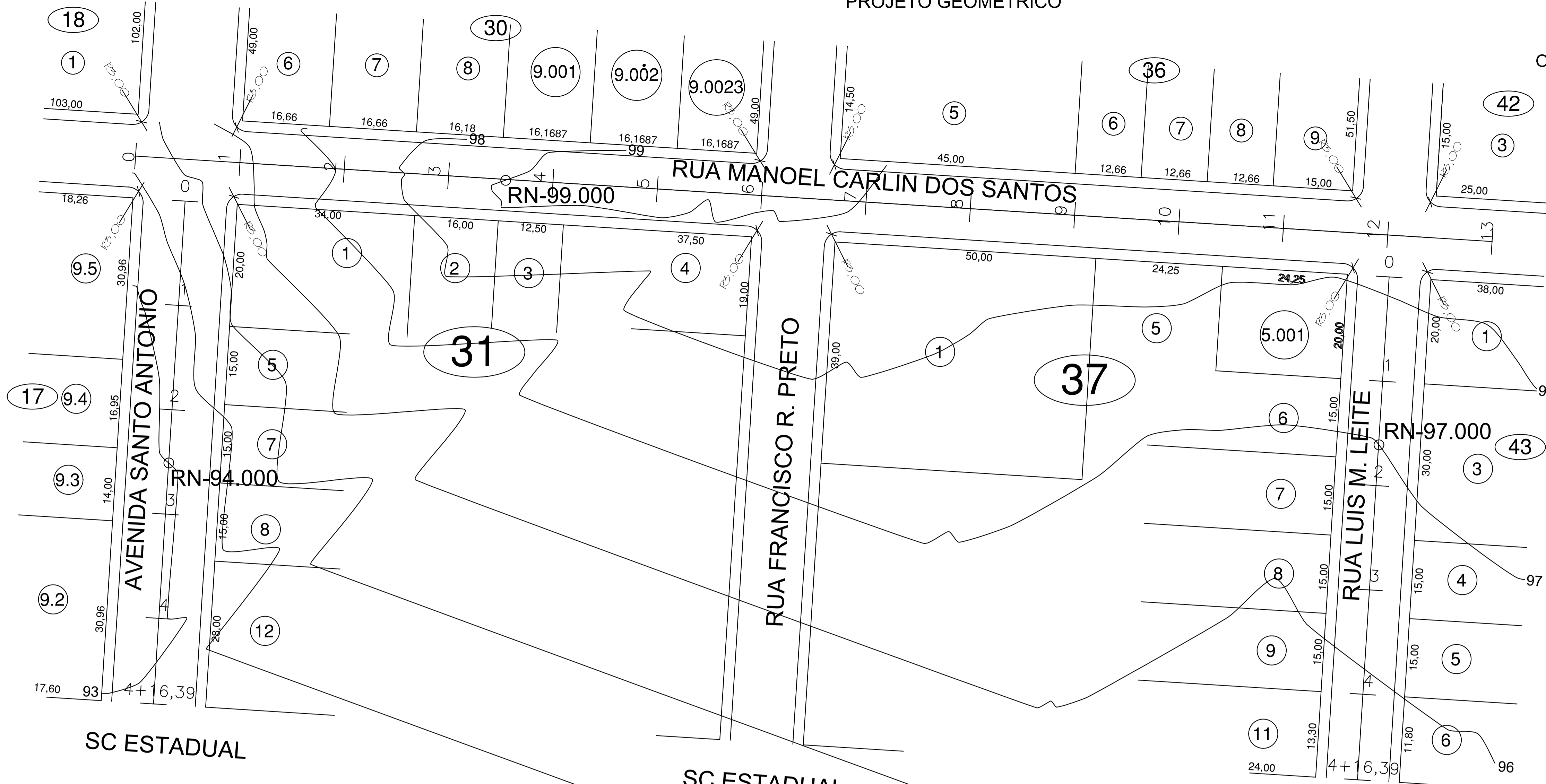
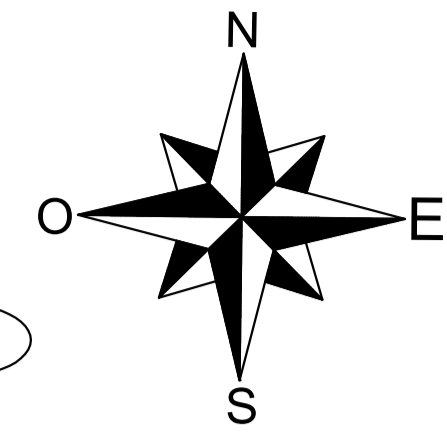


PROJETO GEOMÉTRICO



ESTATÍSTICA DAS ÁREAS

RUA MANOEL CARLIN DOS SANTOS	
ESTACA 0 ATÉ ESTACA 13	
EXTENSÃO	260,00m
LARGURA	16,00m
PISTA DE ROLAMENTO	11,00m
PASSEIOS	2,00m(cada)
ÁREA A PAVIMENTAR	2.860,00m ²
MEIO FIO	540,00m
AVENIDA SANTO ANTONIO	
ESTACA 0 ATÉ ESTACA 4+16,39	
EXTENSÃO	96,39m
LARGURA	16,00m
PISTA DE ROLAMENTO	12,00m
PASSEIOS	2,00m(cada)
ÁREA A PAVIMENTAR	1.156,68 m ²
MEIO FIO	205,00m
RUA LUIS MOREIRA LEITE	
ESTACA 0 ATÉ ESTACA 4+16,39	
EXTENSÃO	96,39m
LARGURA	16,00m
PISTA DE ROLAMENTO	11,00m
PASSEIOS	2,00m(cada)
ÁREA A PAVIMENTAR	1.060,29 m ²
MEIO FIO	205,00m

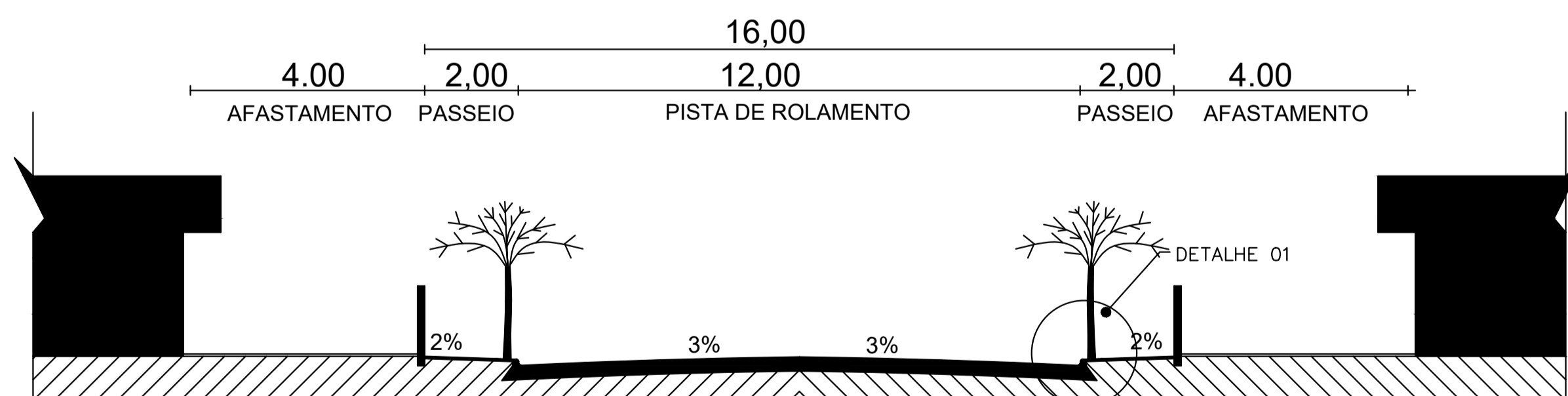
SC ESTADUAL

SC ESTADUAL

SC ESTADUAL

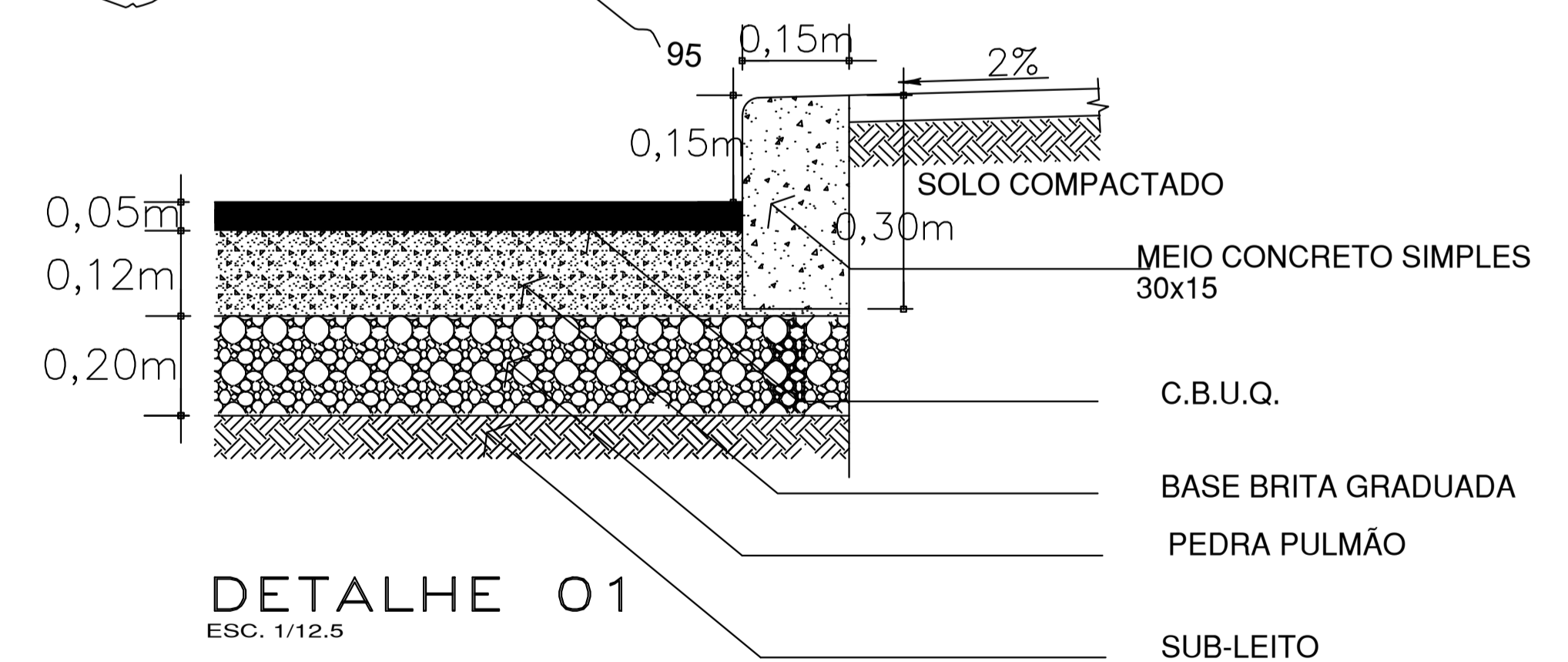
ESTAQUEAMENTO / ALTIMÉTRICO (CENTRO)

ESC HOR. 1/1000



SEÇÃO TRANSVERSAL DO PAVIMENTO

SEM ESC.
RUA MANOEL CARLIN DOS SANTOS
AVENIDA SANTO ANTONIO
RUA LUIS MOREIRA LEITE



DETALHE 01

ESC. 1/12,5

LEGENDA

	CURVA DE NÍVEL		PERFIL DO TERRENO		CERCA		RM RESIDÊNCIA EM MADEIRA
	CURSO D'ÁGUA		BORDO DE TERRAPLANAGEM		MURO		RA RESIDÊNCIA EM ALVENARIA
	BUEIRO EXISTENTE		OFFSET DE ATERRO		BOCA DE LOBO		CR CONSTRUÇÃO RURAL
	EIXO PROJETADO		OFFSET DE CORTE		BUEIRO PROJETADO		POSTE
	BORDO PROJETADO		TALUDE DE CORTE		SARJETA EM CONCRETO		VEGETAÇÃO 1
	ACOSTAMENTO PROJETADO		TALUDE DE ATERRO		BOCA DE BUEIRO		VEGETAÇÃO RASTEIRA
	GRADE PROJETADO		PISTA PAVIMENTADA		DRENO PROFUNDO		LAVOURA

TÍTULO:	PAVIMENTAÇÃO ASFÁLTICA	
REFERÊNCIA:	PROJETO EXECUTIVO	PROJETO GEOMÉTRICO / R.N.
PROPRIETÁRIO:	MUNICÍPIO DE LEBON RÉGIS	
RESPONSÁVEL TÉCNICO:	RONALDO REGALIN - ENGENHEIRO CIVIL	
ESCALA:	SEM ESCALA	DATA: JUNHO/2021